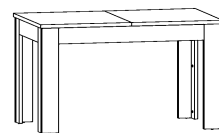


# HYB-22

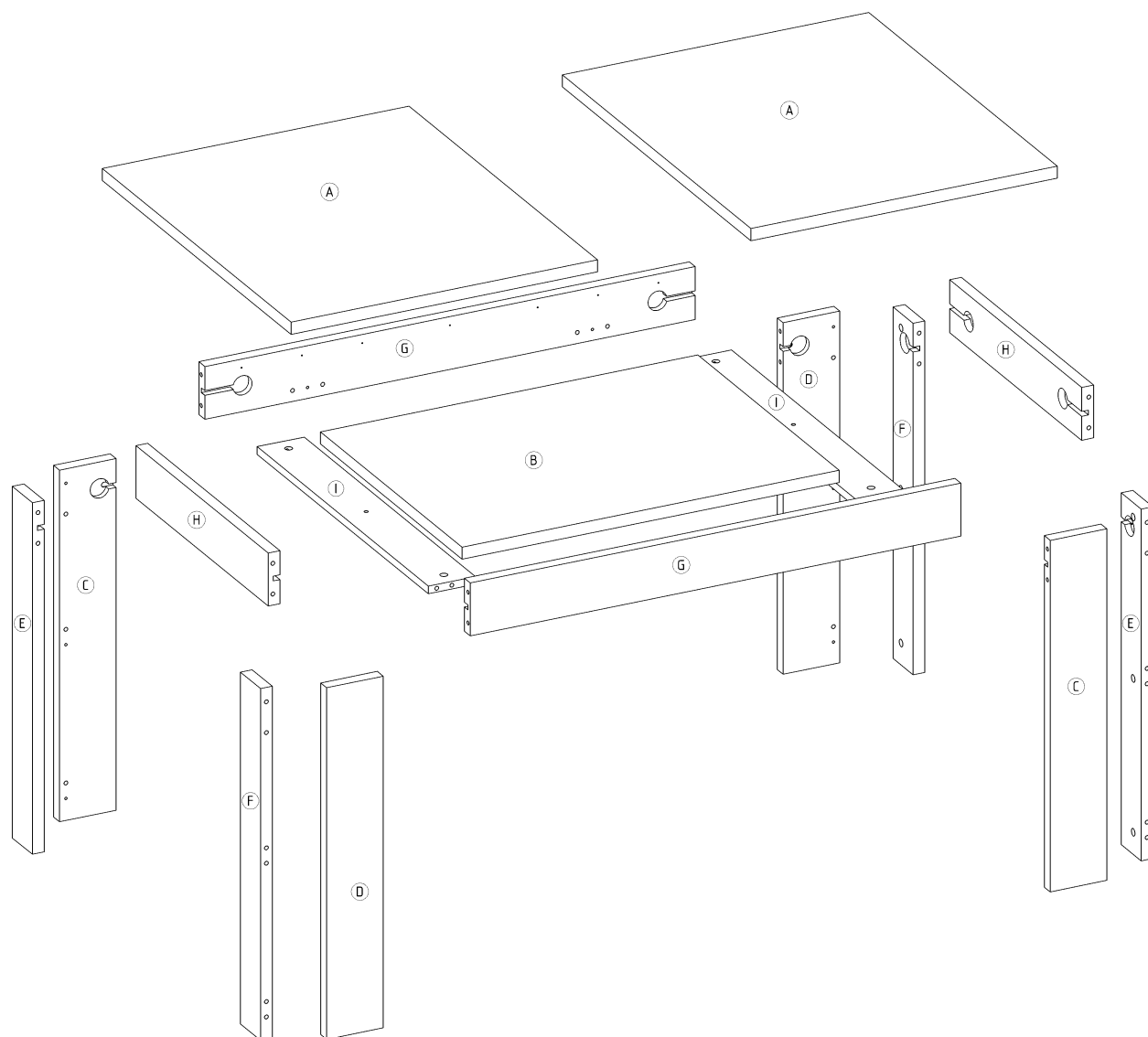
## Stół R

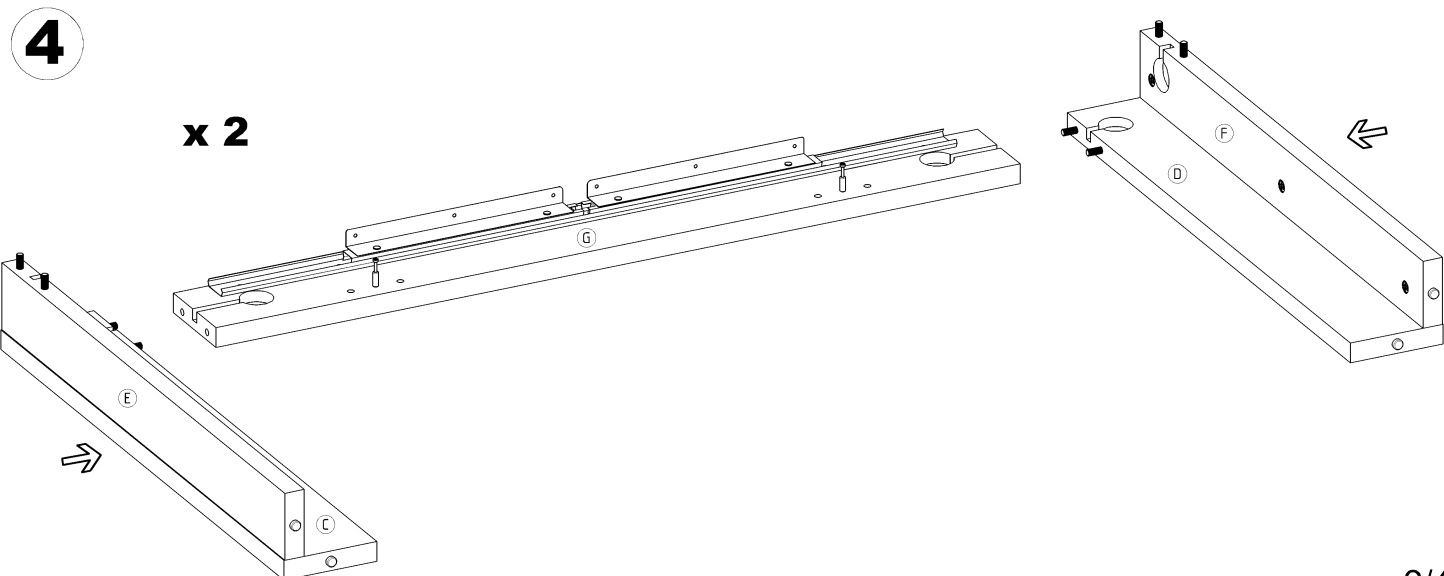
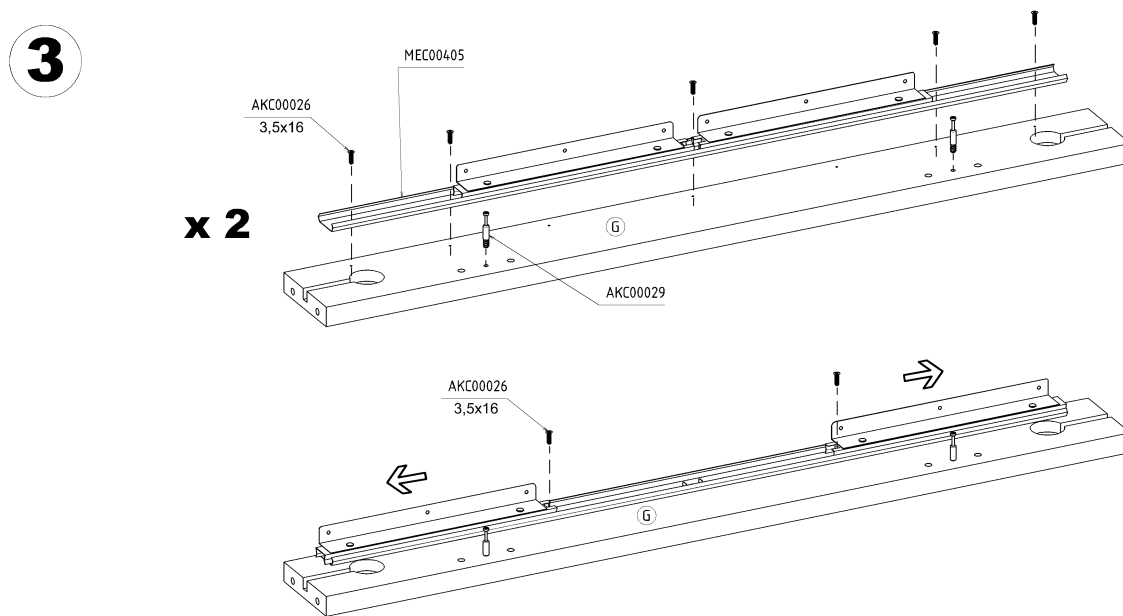
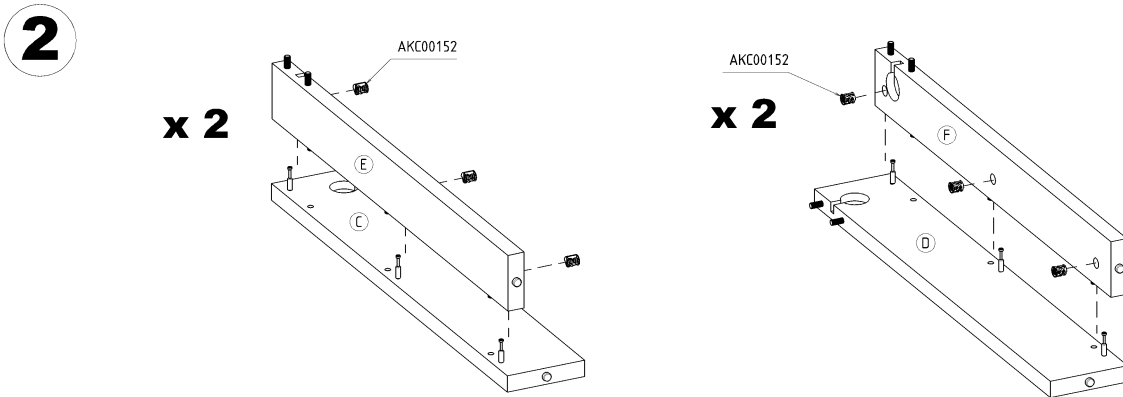
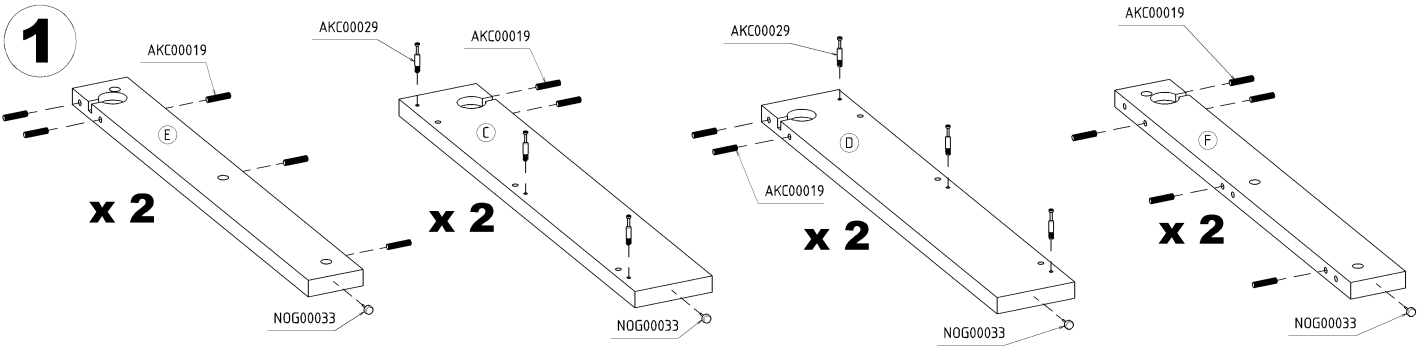
L-130/190 H-76 D-80



90 min

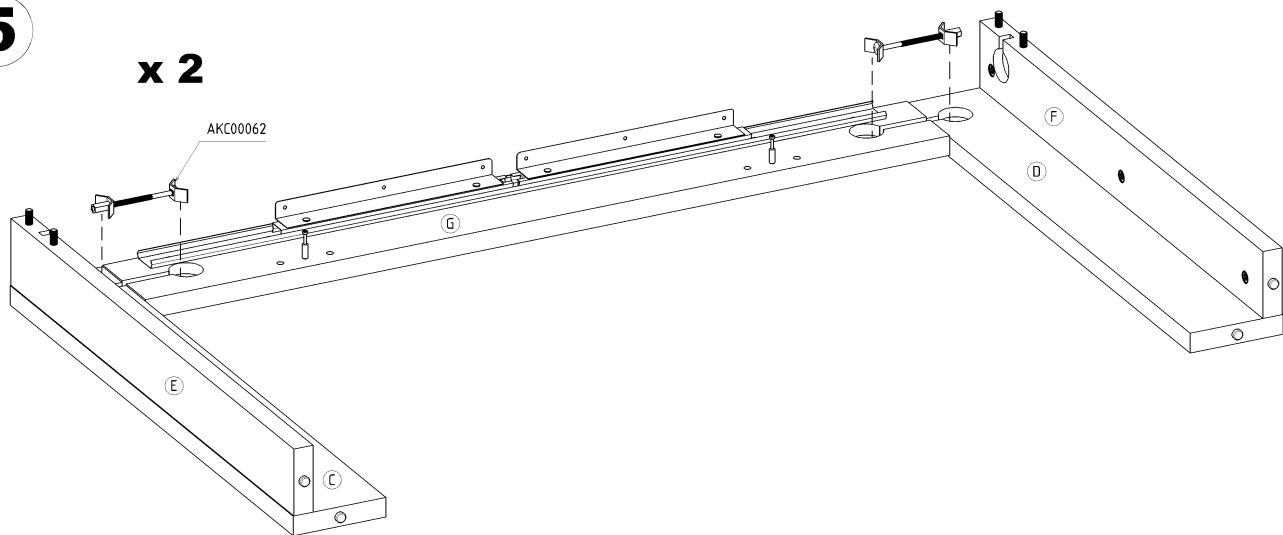
<p><b>x 36</b></p> <p>AKC00019</p>	<p><b>x 16</b></p> <p>AKC00029</p>	<p><b>x 4</b></p> <p>AKC00151</p>	<p><b>x 12</b></p> <p>AKC00152</p>	<p><b>x 16</b></p> <p>AKC00004</p>	<p><b>x 4</b></p> <p>AKC00083</p>
<p><b>x 4</b></p> <p>AKC00059</p>	<p><b>x 2</b></p> <p>AKD00001</p>	<p><b>x 8</b></p> <p>NOG00033</p>	<p><b>x 2</b></p> <p>AKC00058</p>	<p><b>x 8</b></p> <p>3x13 AKC00026</p>	<p><b>x 26</b></p> <p>4x20 AKC00026</p>
<p><b>x 8</b></p> <p>AKC00062</p>	<p><b>x 2</b></p> <p>MEC00405</p>				





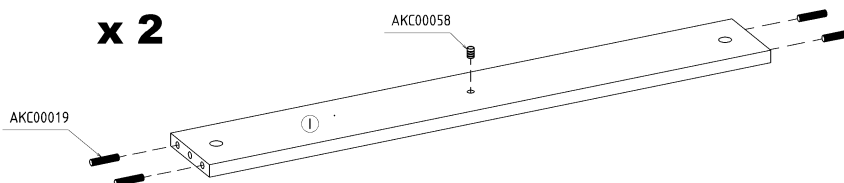
5

x 2

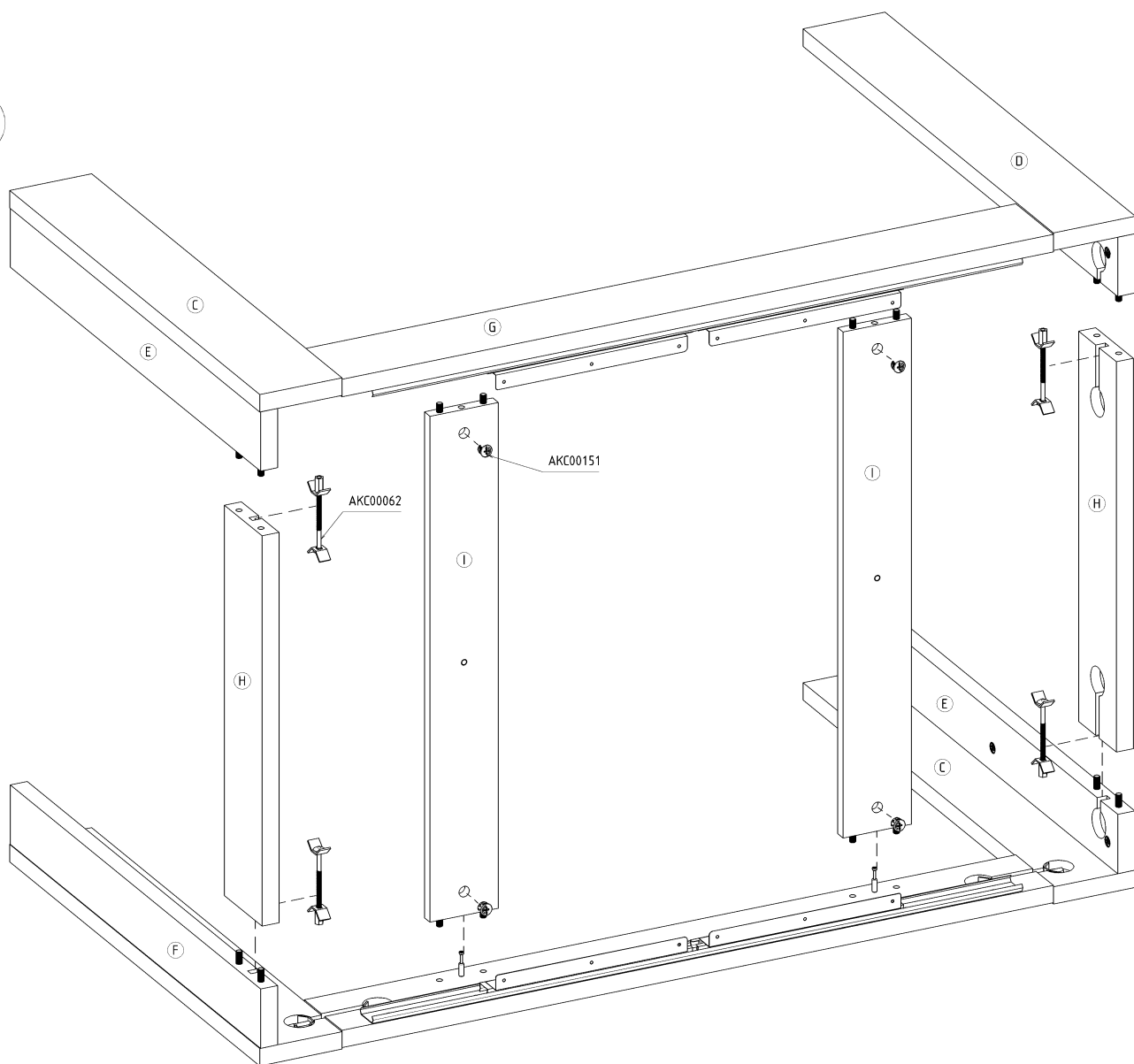


6

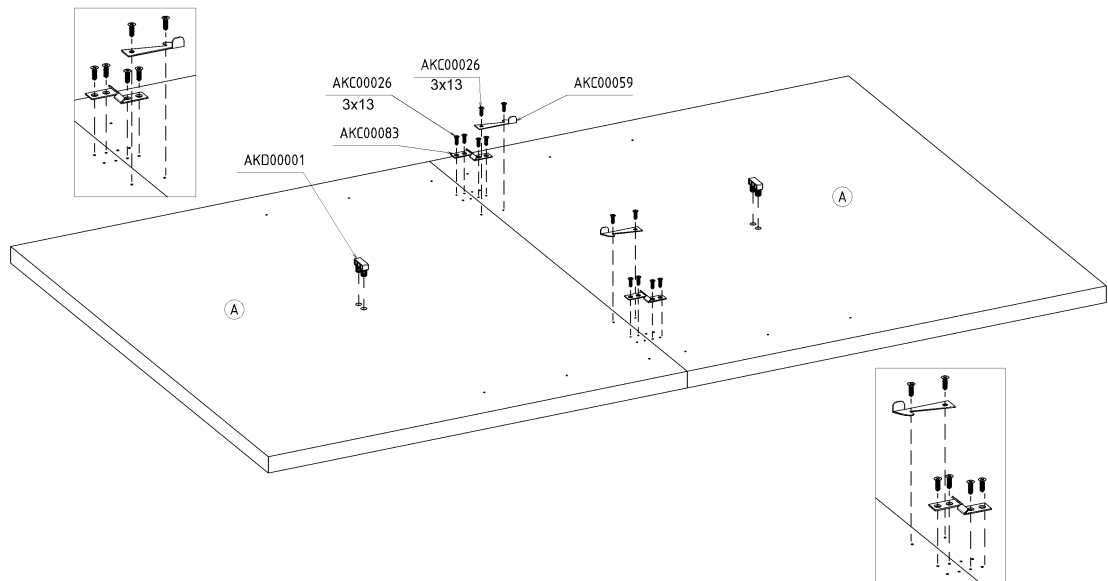
x 2



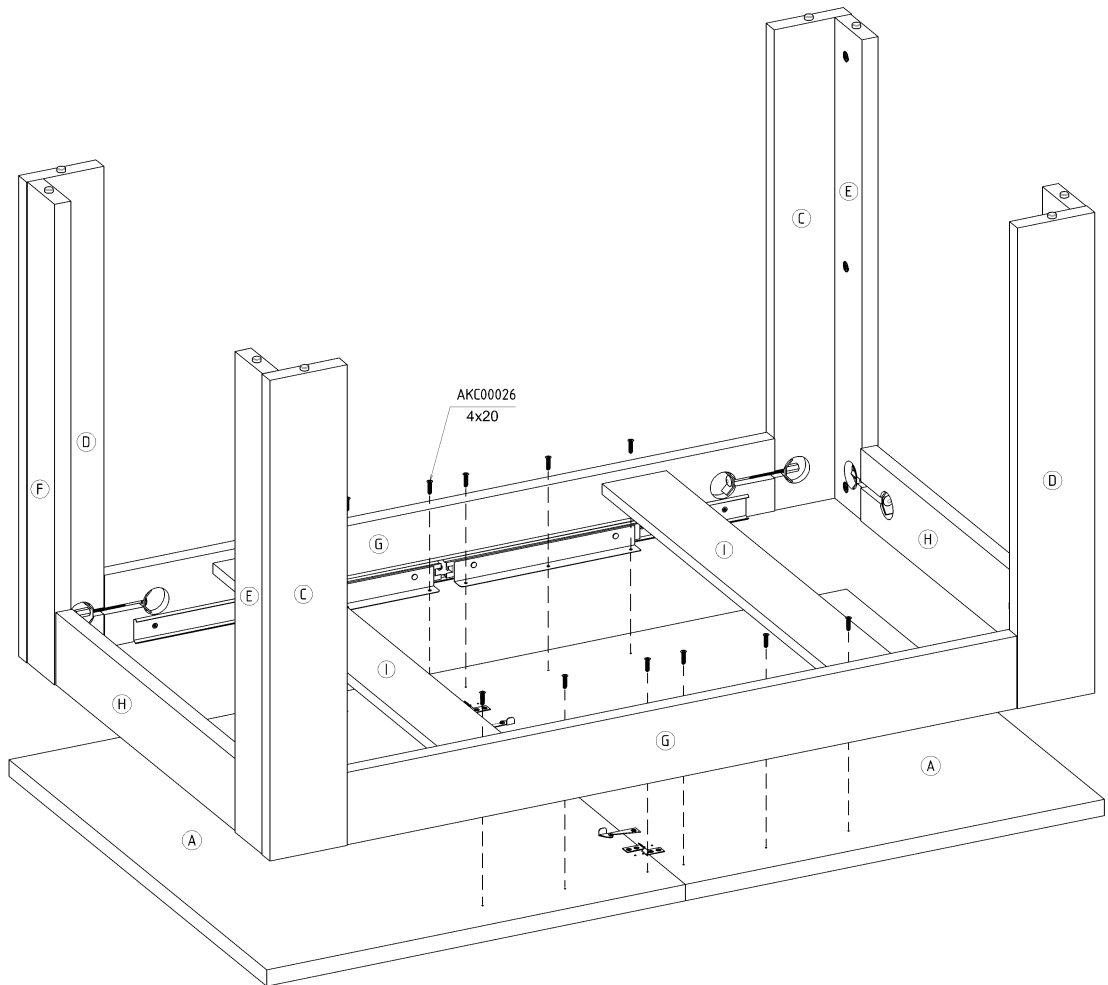
7



8



9



10

